




Ugradnja

Sigurnosne napomene za ugradnju

 Šteta uzrokovana nestručnom ugradnjom.
SmartLine element se može oštetiti nestručnom ugradnjom.
Ugradnju SmartLine elementa bi trebalo izvršiti samo stručno osposobljeno osoblje.

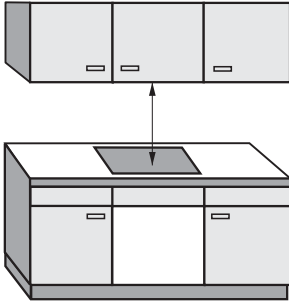
 Električni udar uzrokovan naponom.
Nestručni priključak na električnu mrežu može uzrokovati strujni udar.
Priključivanje SmartLine elementa na električnu mrežu bi trebao izvršiti samo stručno osposobljen električar.

 Šteta uzrokovana predmetima koji padaju.
SmartLine element se može oštetiti prilikom ugradnje gornjih kuhinjskih ormarića ili nape.
SmartLine element ugradite tek nakon što ste ugradili gornje ormariće ili napu.

- ▶ Furnir na radnoj ploči mora biti zalijepljen ljepilom otpornim na toplinu (100°C) kako se ne bi odlijepio ili izobličio. Kutni profili moraju biti otporni na toplinu.
- ▶ Ovaj SmartLine element se ne smije postavljati iznad rashladnih uređaja, perilica za posuđe ni iznad perilica i sušilica rublja.
- ▶ Ovaj SmartLine element smije se ugraditi samo iznad štednjaka ili pećnice koji su opremljeni sustavom za hlađenje nastalih para.
- ▶ Nakon ugradnje SmartLine elementa priključni kabel ne smije doći u dodir s vrućim dijelovima uređaja.
- ▶ Pridržavajte se sigurnosnih razmaka navedenih na sljedećim stranicama.

Sigurnosni razmaci

Sigurnosni razmaci iznad SmartLine elementa



Između SmartLine elementa i iznad postavljene nape mora ostati razmak kojeg preporučuje proizvođač nape.

Ukoliko su iznad SmartLine elementa postavljeni lako zapaljivi materijali (npr. ploča za vješanje), sigurnosni razmak mora iznositi barem 500 mm.

Ako je ispod nape ugrađeno više SmartLine elemenata za koje se navode različiti sigurnosni razmaci, pridržavajte se najvećeg navedenog sigurnosnog razmaka.

Ugradnja

Sigurnosni razmak bočno i straga

Preporučeno je da se prilikom ugradnje SmartLine elementa s lijeve i desne strane osigura dovoljno prostora.

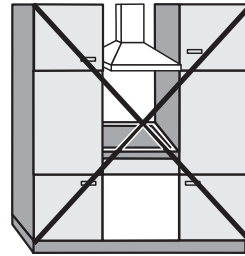
Na stražnjoj strani SmartLine elementa potrebno je osigurati dolje naveden minimalni razmak ① između visokog ormarića ili zida.

S jedne strane SmartLine elementa (lijevo ili desno) potrebno je od visokog ormarića ili zida osigurati dolje naveden minimalni razmak ②, ③ a na suprotnoj strani minimalni razmak od 300 mm.

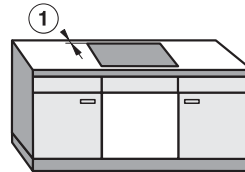
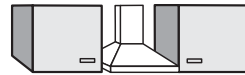
① Najmanji razmak **straga** od izreza u radnoj ploči do stražnjeg ruba radne ploče: 50 mm.

② Minimalni razmak **desno** od izreza u radnoj ploči do bočnog elementa (npr. visokog ormarića) ili zida: 50 mm.

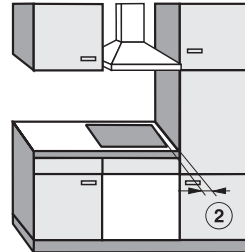
③ Minimalni razmak **lijevo** od izreza u radnoj ploči do bočnog elementa (npr. visokog ormarića) ili zida: 50 mm.



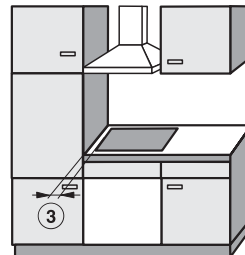
Nije dozvoljeno



Vrlo preporučljivo



Nije preporučljivo



Nije preporučljivo

Minimalni razmak ispod SmartLine elemenata

Kako bi se zajamčila ventilacija SmartLine elementa, ispod ploče za kuhanje treba zadržati minimalni razmak od pećnice, od pregradnog dna ili ladice.

Minimalni razmak donjeg ruba SmartLine elementa do

- gornjeg ruba pećnice: 15 mm
- gornjeg ruba pregradnog dna: 15 mm
- gornjeg ruba ladice: 5 mm
- dna ladice: 75 mm

Pregradno dno

Ugradnja pregradnog dna ispod SmartLine elementa nije potrebna, ali je moguća.

Za provođenje priključnog strujnog voda na stražnjoj je strani potrebno ostaviti slobodan prorez od 10 mm. Za bolju ventilaciju SmartLine elementa preporučujemo sprijeda prorez od 20 mm.

Ugradnja

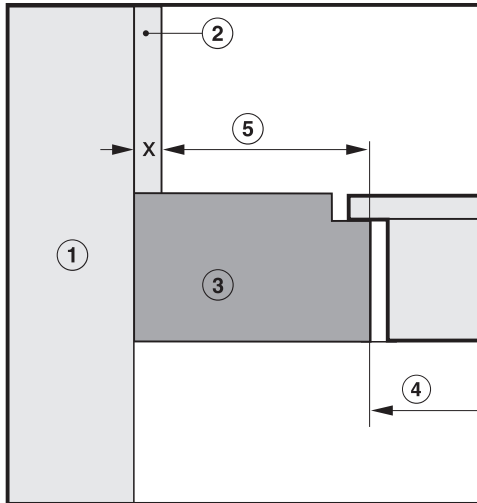
Sigurnosni razmak od obloge niše

Ako je niša obložena, mora postojati minimalan sigurnosni razmak između izreza radne ploče i obloge kako ne bi došlo do promjena ili uništenja materijala zbog visoke temperature.

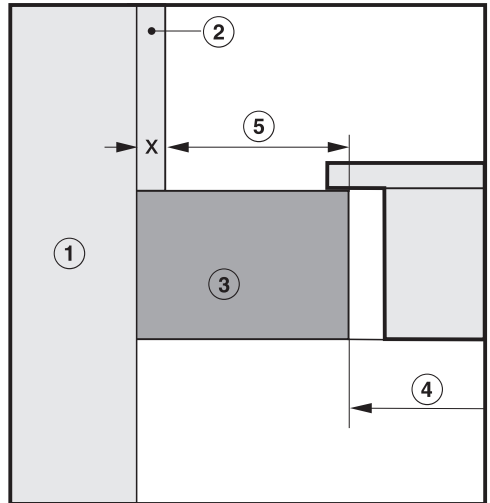
Kod obloge od zapaljivog materijala (npr. drva), najmanji razmak ⑤ između izreza radne ploče i obloge niše mora iznositi 50 mm.

Kod obloge od nezapaljivog materijala (npr. metala, prirodnog kamena, keramičkih pločica), najmanji razmak ⑤ između izreza radne ploče i obloge niše mora iznositi 50 mm umanjeno za debljinu obloge. Primjer: Debljina obloge niše 15 mm
50 mm - 15 mm = najmanji razmak 35 mm

Ugradnja u ravnini s radnom površinom



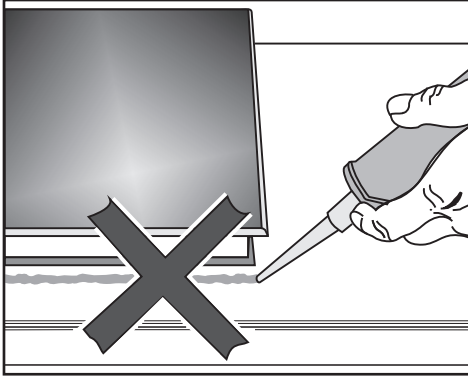
Ugradnja polaganjem na radnu površinu



- ① Zid
- ② Obloga niše dimenzija x = debljina obloge niše
- ③ Radna ploča
- ④ Izrez u radnoj ploči
- ⑤ Najmanji razmak kod
zapaljivih materijala 50 mm
kod nezapaljivih materijala 50 mm - dimenzija x

Napomene za ugradnju – polaganje na radnu površinu

Brтва između SmartLine elementa i radne ploče

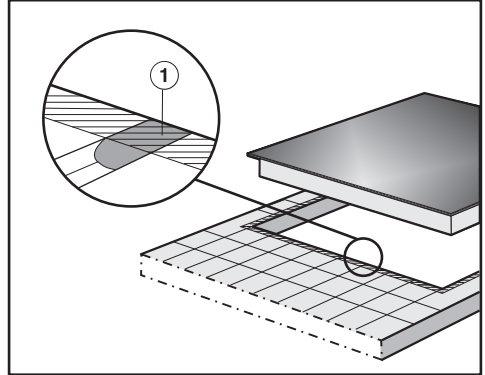


SmartLine element i radna ploča mogu se oštetiti ako će se element možda vaditi, a brtvljen je masom za fugiranje.

Između SmartLine elementa i radne površine nemojte koristiti masu za fugiranje.

Brтва ispod ruba gornjeg dijela uređaja osigurava dostatno brtvljenje prema radnoj ploči.

Radne ploče s keramičkim pločicama



Fuge ① i crtkana područja ispod ruba za brtvljenje na SmartLine elementu moraju biti glatki i izravnati tako da SmartLine element dobro leži i da brtva ispod ruba uređaja osigurava brtvljenje prema radnoj ploči.

Traka za brtvljenje

Traka za brtvljenje ispod ruba SmartLine elementa može se oštetiti kada se SmartLine element rastavlja prilikom servisa.

Prije ponovne ugradnje uvijek zamijenite traku za brtvljenje.

Ugradnja

Ugradnja više SmartLine elemenata

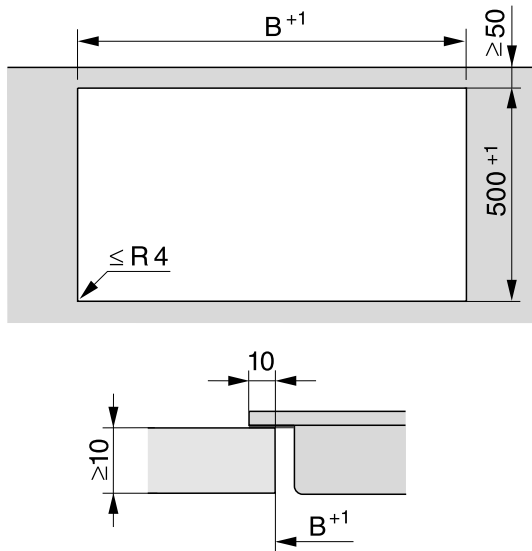
Fuge između pojedinih SmartLine elemenata ispunite silikonskom masom za fuge otpornom na temperaturu (min. 160°C). Kod ugradnje u ravnini s radnom površinom potrebno je između SmartLine elemenata i radne ploče nanijeti sredstvo za fuge od silikona postojanog pri povišenim temperaturama (min. 160°C).

SmartLine elementi moraju nakon ugradnje biti dostupni odozdo, kako bi se donja kutija mogla skinuti radi potrebe održavanja. Ako se SmartLine elementi nakon ugradnje ne može pristupiti odozdo, mora se ukloniti sredstvo za brtvljenje fugi kako bi se elementi mogli izvaditi.

Kombinacija sa stolnom napom



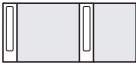
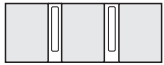



Ako se ugrađuju SmartLine elementi u kombinaciji sa stolnom ugradbenom napom, prvo je potrebno ugraditi stolnu ugradbenu napu.

Izrez u radnoj ploči – polaganje na radnu površinu







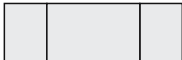



Ugradnja

Ugradnja sa stolnom napom

Primjeri kombinacija	Broj x širina [mm]		Dimenzija B [mm]
	Elementi za kuhanje	Stolna napa	
	1 x 378	1 x 120	481
	2 x 378	1 x 120	862
	1 x 378 1 x 620	2 x 120	1226
	3 x 378	2 x 120	1365
	2 x 378 1 x 620	2 x 120	1607
	4 x 378	2 x 120	1746
	1 x 620	2 x 120	845

Ugradnja bez stolne nape

Primjeri kombinacija	Broj x širina [mm] Elementi za kuhanje	Dimenzija B [mm]
	1 x 378	359
	2 x 378	740
	1 x 378 1 x 620	982
	3 x 378	1121
	2 x 378 1 x 620	1363
	4 x 378	1502
	2 x 378 1 x 800	1554
	2 x 378 1 x 936	1680

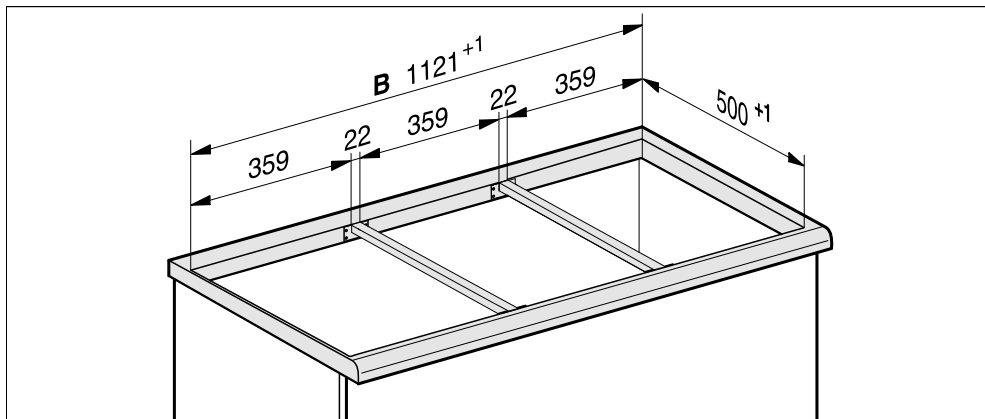
Ugradnja

Vezne letvice – polaganje na radnu površinu

Ukoliko ugrađujete više uređaja između njih morate postaviti vezne letvice.

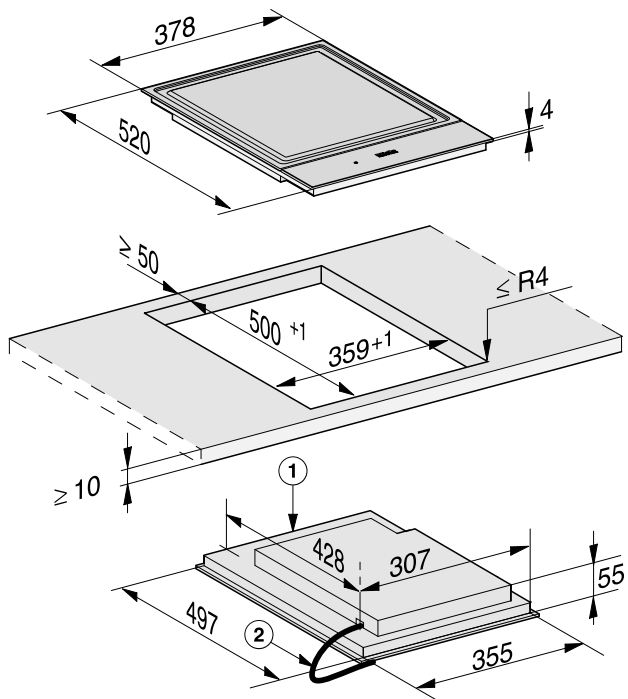
Priložene kvačice potrebne su Vam samo za ugradnju CSDA 700x FL.

Ugradnja 3 elementa i 2 vezne letvice



Dimenzije za ugradnju – polaganje na radnu površinu

Sve mjere su navedene u mm.



① Sprijeda

② Priključni kabel L = 2.000 mm

Ugradnja

Ugradnja – polaganje na radnu površinu

Priprema radne ploče

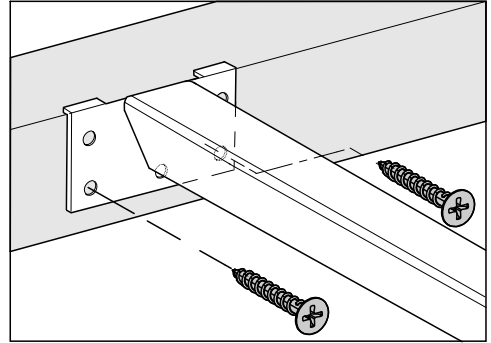
- Izrežite izrez u radnoj ploči. Poštujte sigurnosne razmake (pogledajte poglavlje „Ugradnja“, odlomak „Sigurnosni razmaci“).
- Zabrtvite površine reza kod **drvene radne ploče** posebnim lakom, silikonskom masom ili smolom kako biste spriječili napuhavanje uslijed utjecaja vlage. Brtveni materijal mora biti otporan na toplinu.

Pripazite da ovi materijali ne dospiju na gornju površinu radne ploče.

Ugradnja veznih letvica

Koristite srednje rupice za pričvršćenje, ako desno ili lijevo uz veznu letvicu ugrađujete sljedeće SmartLine elemente: CS 7611, CS 7641, CS 7101(-1), CS 7102(-1)

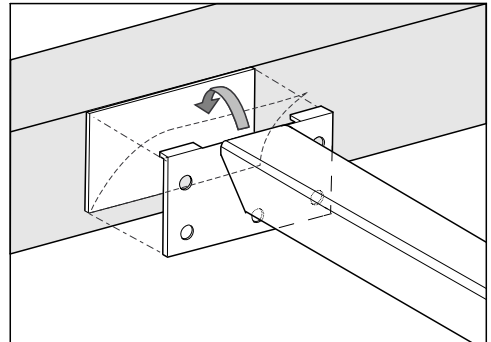
Drvena radna ploča



- Vezne letvice položite u ravnini gornjeg ruba izreza.
- Učvrstite vezne letvice s isporučenim vijcima za drvo 3,5 x 25 mm.

Radna ploča od prirodnog kamena

Za pričvršćivanje veznih letvica potrebna Vam je obostrana ljepljiva traka (nije priložena).



- Ljepljivu traku postavite na gornji rub izreza.
- Vezne letvice položite u ravnini gornjeg ruba izreza.
- Čvrsto utisnite vezne letvice.

Ugradnja SmartLine elementa

- Priloženu brtvenu traku zalijepite ispod ruba SmartLine elementa. Traku za brtvljenje ne lijepite tako da je napeta.
- Provedite priključni kabel ploče za kuhanje kroz izrez na radnoj ploči prema dolje.
- SmartLine element položite u izrez na radnoj ploči. Pazite na sljedeće:
 - da brtva nakon sjedanja na mjesto naliježe na radnu ploču kako bi se osiguralo brtvljenje
 - da su svi razmaci jednaki
- Pažljivo obradite polumjere kutova ($\leq R4$) ubodnom pilom, ako brtva u kutovima ne naliježe pravilno na radnu ploču

Ni u kom slučaju nemojte dodatno brtviti SmartLine element sredstvima za punjenje fugi (primjerice silikonom).

- Priključite SmartLine element na električnu mrežu.
- Po potrebi priključite SmartLine element na dovod plina (pogledajte poglavlje „Ugradnja“, odlomak „Plinski priključak“).
- Provjerite rad SmartLine elementa.
- Fuge između pojedinih elemenata ispunite silikonskom masom za fuge otpornom na temperaturu (min. 160°C).

Neprikladno sredstvo za brtvljenje fuga može oštetiti prirodni kamen.

Kod prirodnog kamena i keramičkih pločica od prirodnog kamena, upotrebljavajte isključivo sredstvo za fuge koje je prikladno za te materijale. Pridržavajte se uputa proizvođača.

Ugradnja

Napomene za ugradnju – u ravnini s radnom površinom

Ugradnja u ravnini s radnom površinom moguća je samo u prirodni kamen (granit, mramor), masivno drvo i radne ploče obložene pločicama. Kod radnih ploča od drugih materijala potrebno je provjeriti kod proizvođača, jesu li materijali prikladni za ugradnju u ravnini s radnom površinom.

Unutarnja širina donjeg ormarića mora biti barem tolika koliki je i unutarnji izrez radne ploče (pogledajte poglavlje „Ugradnja“, odlomak „Dimenzije za ugradnju – u ravnini s radnom površinom“), kako bi se SmartLine elementu nakon ugradnje moglo pristupiti odozdo i kako bi se donja kutija mogla skinuti u svrhu održavanja. Ako se elementu nakon ugradnje ne može pristupiti odozdo, mora se ukloniti sredstvo za brtvljenje fugi kako bi se element mogao izvaditi.

Radne ploče od prirodnog kamena

SmartLine element polaže se izravno u otvor.

Masivno drvo, opločene radne ploče, staklene radne ploče

SmartLine element pričvršćuje se u izrez pomoću drvenih letvica. Letvice nisu uključene u opseg isporuke i moraju biti raspoložive na mjestu ugradnje.

Traka za brtvljenje

Traka za brtvljenje ispod ruba SmartLine elementa može se oštetiti kada se SmartLine element rastavlja prilikom servisa.

Prije ponovne ugradnje uvijek zamijenite traku za brtvljenje.

**Ugradnja više
SmartLine elemenata**

Fuge između pojedinih SmartLine elemenata ispunite silikonskom masom za fuge otpornom na temperaturu (min. 160°C). Kod ugradnje u ravnini s radnom površinom potrebno je između SmartLine elemenata i radne ploče nanijeti sredstvo za fuge od silikona postojanog pri povišenim temperaturama (min. 160°C).

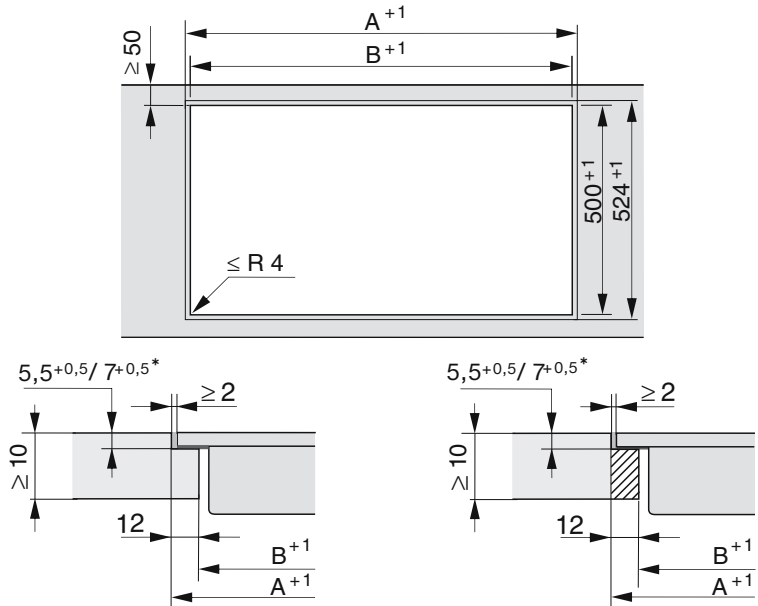
SmartLine elementi moraju nakon ugradnje biti dostupni odozdo, kako bi se donja kutija mogla skinuti radi potrebe održavanja. Ako se SmartLine elementi nakon ugradnje ne može pristupiti odozdo, mora se ukloniti sredstvo za brtvljenje fugi kako bi se elementi mogli izvaditi.

Kombinacija sa stolnom napom

Ako se ugrađuju SmartLine elementi u kombinaciji sa stolnom ugradbenom napom, prvo je potrebno ugraditi stolnu ugradbenu napu.

Ugradnja

Izrez u radnoj ploči – u ravnini radne površine

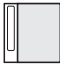
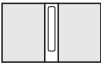







Radna ploča od prirodnog kamena

Radna ploča od drva








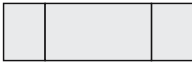
* $7^{+0,5}$ mm kod CS 7611 FL

Ugradnja sa stolnom napom

Primjeri kombinacija	Broj x širina [mm]		Dimenzija A [mm]	Dimenzija B [mm]
	Elementi za kuhanje	Stolna napa		
	1 x 378	1 x 120	505	481
	2 x 378	1 x 120	886	862
	1 x 378 1 x 620	2 x 120	1250	1226
	3 x 378	2 x 120	1389	1365
	2 x 378 1 x 620	2 x 120	1631	1607
	4 x 378	2 x 120	1770	1746
	1 x 620	2 x 120	869	845

Ugradnja

Ugradnja bez stolne nape

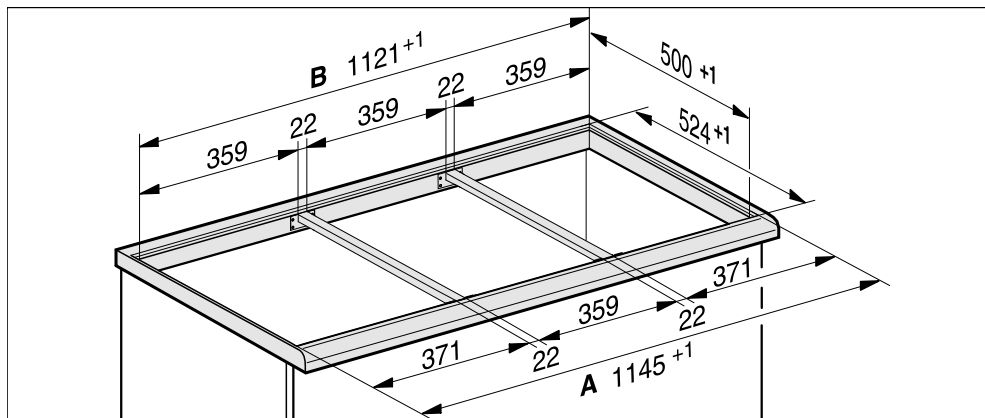
Primjeri kombinacija	Broj x širina [mm] Elementi za kuhanje	Dimenzija A [mm]	Dimenzija B [mm]
	1 x 378	383	359
	2 x 378	764	740
	1 x 378 1 x 620	1006	982
	3 x 378	1145	1121
	2 x 378 1 x 620	1387	1363
	4 x 378	1526	1502
	2 x 378 1 x 800	1567	1543
	2 x 378 1 x 936	1703	1679

Vezne letvice – u ravni radne površine

Ukoliko ugrađujete više uređaja između njih morate postaviti vezne letvice.

Priložene kvačice potrebne su Vam samo za ugradnju CSDA 700x FL.

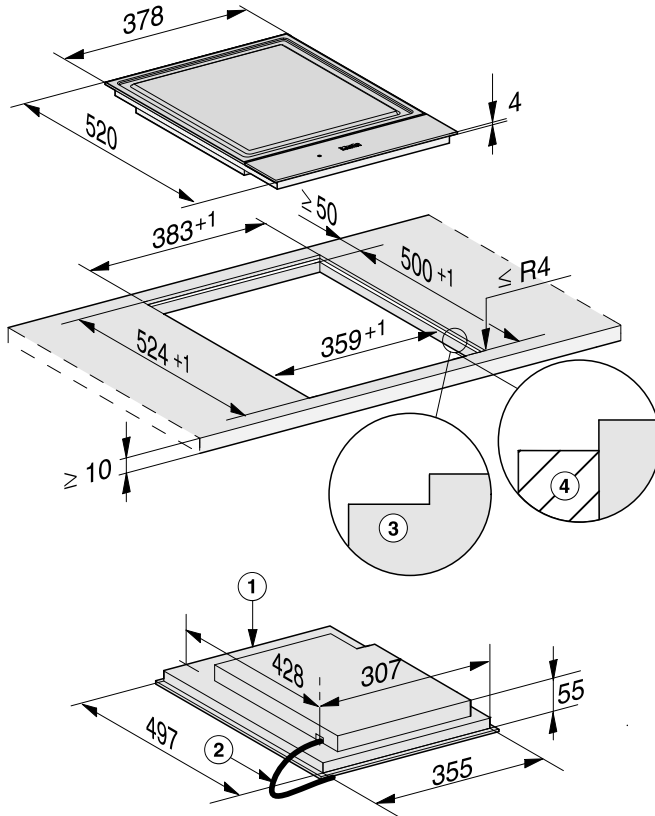
Ugradnja 3 elementa i 2 vezne letvice



Ugradnja

Dimenzije za ugradnju – u ravnini s radnom površinom

Sve mjere su navedene u mm.



- ① Sprijeda
- ② Priključni kabel L = 2.000 mm
- ③ Stepenasti rub (detaljne nacрте pogledajte u poglavlju „Ugradnja“, poglavlje „Izrez u radnoj ploči za ugradnju u ravnini s radnom površinom“)
- ④ Drvena letvica 12 mm (nije isporučен прибор, detaljne nacрте pogledajte u poglavlju „Ugradnja“, poglavlje „Izrez u radnoj ploči za ugradnju u ravnini s radnom površinom“)

Ugradnja – u ravnini s radnom površinom

Priprema radne ploče

- Izrežite izrez u radnoj ploči. Poštujte sigurnosne razmake (pogledajte poglavlje „Ugradnja“, odlomak „Sigurnosni razmaci“).
- Zabrtvite površine reza kod **drvene radne ploče** posebnim lakom, silikonskom masom ili smolom kako biste spriječili napuhavanje uslijed utjecaja vlage. Brtveni materijal mora biti otporan na toplinu.

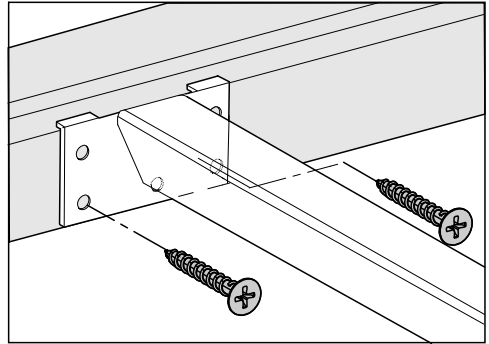
Pripazite da ovi materijali ne dospiju na gornju površinu radne ploče.

- Pričvrstite kod drvenih radnih ploča drvene letvice 5,5 mm ispod gornjeg ruba radne ploče.
Kod CS 7611 FL potrebno je drvenu letvicu pričvrstiti na 7 mm ispod gornjeg ruba radne ploče.

Ugradnja veznih letvica

Koristite srednje rupice za pričvršćenje, ako desno ili lijevo uz veznu letvicu ugrađujete sljedeće SmartLine elemente: CS 7611, CS 7641, CS 7101(-1), CS 7102(-1)

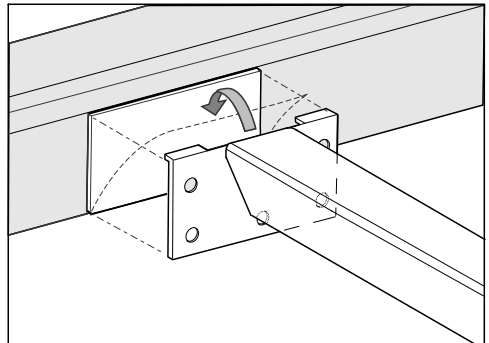
Drvena radna ploča



- Vezne letvice postavite na donje stepenice stepenastog ruba.
- Učvrstite vezne letvice s isporučenim vijcima za drvo 3,5 x 25 mm.

Radna ploča od prirodnog kamena

Za pričvršćivanje veznih letvica potrebna Vam je obostrana ljepljiva traka (nije priložena).



- Ljepljivu traku postavite na donje stepenice stepenastog ruba.
- Vezne letvice postavite na donje stepenice stepenastog ruba.
- Čvrsto utisnite vezne letvice.


Ugradnja

Ugradnja SmartLine elementa

- Priloženu brtvenu traku zalijepite ispod ruba SmartLine elementa. Traku za brtvljenje ne lijepite tako da je napeta.
- Provedite priključni kabel ploče za kuhanje kroz izrez na radnoj ploči prema dolje.
- SmartLine element položite u izrez na radnoj ploči. Pazite na sljedeće:
 - da brtva nakon sjedanja na mjesto naliježe na radnu ploču kako bi se osiguralo brtvljenje
 - da su svi razmaci jednaki
- Priključite SmartLine element na električnu mrežu.
- Po potrebi priključite SmartLine element na dovod plina (pogledajte poglavlje „Ugradnja“, odlomak „Plinski priključak“).
- Provjerite rad SmartLine elementa.
- Fuge između pojedinih elemenata te elemenata i radne ploče ispunite silikonskom masom za fuge otpornom na temperaturu (min. 160°C).

Neprikladno sredstvo za brtvljenje fuge može oštetiti prirodni kamen. Kod prirodnog kamena i keramičkih pločica od prirodnog kamena, upotrebljavajte isključivo sredstvo za fuge koje je prikladno za te materijale. Pridržavajte se uputa proizvođača.

Električni priključak

 Šteta uzrokovana nestručnim priključkom.

Neppravilno instaliranje, održavanje ili popravci mogu uzrokovati ozbiljne opasnosti za korisnika.

Tvrtka Miele ne može biti odgovorna za štete nastale nestručnom instalacijom i servisom ili popravcima, nestručnom instalacijom ili zbog prekida zaštitnog vodiča za uzemljenje (npr. električni udar).

SmartLine element na električnu mrežu priključuje stručno osposobljen električar.

Stručni električar mora poznavati lokalne propise i dodatne odredbe lokalne tvrtke za opskrbu energijom i strogo ih se pridržavati.

Nakon ugradnje mora se osigurati zaštita od dodira izoliranih dijelova.

Ukupna snaga

Pogledajte tipsku naljepnicu

Priključni podaci

Odgovarajući priključni podaci nalaze se na tipskoj naljepnici. Ti podaci moraju se podudarati s podacima električne mreže.

Strujna zaštitna sklopka


Normativi VDE i ÖVE preporučuju ugradnju FID strujne zaštitne sklopke struje aktiviranja od 30 mA za povećanje sigurnosti SmartLine elementa.

Uređaji za prekidanje

SmartLine element mora imati mogućnost odvajanja svih polova napajanja od električne mreže pomoću uređaja za prekidanje. U isključenom stanju mora postojati razmak kontakata od najmanje 3 mm. Uređaji za prekidanje su strujne zaštitne sklopke i zaštitne sklopke.

Ugradnja

Odvajanje od mreže

 Električni udar uzrokovan naponom.

Tijekom popravka i/ili radova održavanja ponovno uključivanje mrežnog napona može uzrokovati strujni udar. Mrežu nakon isključenja osigurajte od ponovnog uključivanja.

Ako je potrebno isključiti strujni krug od električne mreže, ovisno o uvjetima instalacije, postupite kako slijedi:

Rastalni osigurači

- Uloške osigurača potpuno izvadite iz navojnih poklopaca.

Automat s osiguračima

- Pritisnite tipku za ispitivanje (crvenu) tako da iskoči središnja tipka (crna).

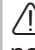
Automat s ugrađenim osiguračima

- (LS prekidač, minimalno tipa B ili C): Ručicu postavite sa 1 (uključeno) na 0 (isključeno).

Zaštitna sklopka FID

- (diferencijalna zaštitna sklopka) Prebacite glavnu sklopku iz položaja 1 (uključeno) u položaj 0 (isključeno) ili pritisnite tipku za ispitivanje.

Zamjena priključnog kabela

 Električni udar uzrokovan naponom.

Nestručni priključak može uzrokovati strujni udar.

Mrežni kabel mijenja samo kvalificirani električar.

Prilikom zamjene mrežnog kabela upotrebjavajte isključivo kabel tipa H 05 VV-F, odgovarajućeg promjera. Mrežni kabel dostupan je kod proizvođača ili u servisu.